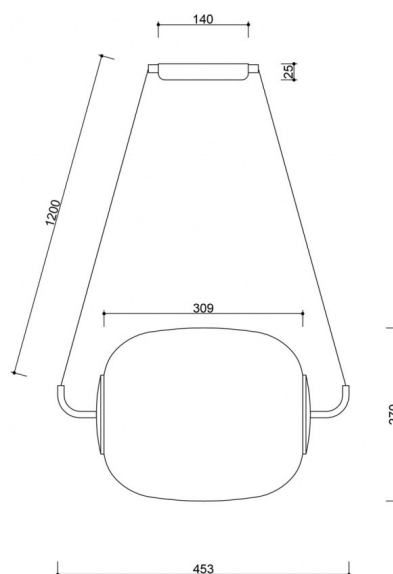




Lampada a sospensione da soffitto EPLI nera

<https://ummo-lighting.it/it/epli/1455-lampada-a-sospensione-da-soffitto-epli-nera-5906733721623.html>



Prezzo: **324,15 €** lordo

Produttore: **UMMO Lighting**

Codice prodotto: **EP0122P0**

EAN: **5906733721623**

Descrizione

Descrizione del design

EPLI è una lampada a sospensione che introduce negli interni un sottile gioco di luci, forme e contrasti. Il suo design piacerà a tutti gli amanti del design monocromatico e degli interni moderni di carattere. Il grande diffusore in vetro soffiato bianco latte, con un diametro di 27 cm, è il cuore dell'apparecchio: diffonde delicatamente la luce, creando un bagliore morbido e piacevole. La luce non è abbagliante, non domina, ma avvolge lo spazio, favorendo il relax e creando un'atmosfera unica.

Il sofisticato contrasto tra il metallo nero (Jet Black RAL 9005) e il vetro bianco nobile conferisce alla lampada un'espressione grafica. L'insieme è racchiuso in una forma ispirata all'architettura contemporanea: la silhouette pulita ed equilibrata è composta da un paralume sferico e da una discreta testata con un diametro di 14 cm. Grazie ai fili intrecciati in tessuto e alle coperture metalliche che sigillano il diffusore in vetro, EPLI beneficia di precisione artigianale e coerenza estetica.

È una lampada che trova il suo posto perfetto sopra il tavolo da pranzo, in salotto, in cucina o in camera da letto, aggiungendo morbidezza e luce d'atmosfera agli interni. E se vi piace l'atmosfera, potete completare la disposizione con il modello a stelo EPLI ST, creando un duo coeso di luce e stile.

Componenti e funzionalità della lampada

EPLI è una lampada da soffitto realizzata con una combinazione di metallo verniciato a polvere e vetro lattiginoso. Con un diametro di 27 cm e una lunghezza di 30,9 cm, il diffusore in vetro nasconde una lampadina con attacco E27 (max 15W LED), la cui luce si diffonde uniformemente in tutte le direzioni. Grazie agli elementi metallici all'interno del paralume, la luce non fuoriesce direttamente dalla parte superiore e inferiore, il che aumenta il comfort d'uso e conferisce eleganza.

La lunghezza totale della lampada è di 140 cm e i cavi neri intrecciati (lunghi 120 cm) consentono di regolare la sospensione in base all'altezza del soffitto e alle esigenze di design.

Applicazione e classe di protezione IP20

La lampada EPLI è progettata per uso interno, in ambienti asciutti (classe di protezione IP20). È ideale per sale da pranzo moderne, soggiorni, cucine e spazi commerciali, come eleganti boutique o ristoranti, dove la luce è importante.

Fatta a mano e unica

Ogni lampada EPLI è creata con un processo di assemblaggio a mano, con attenzione alla qualità dei dettagli e alla meticolosità delle finiture. Il paralume è realizzato in vetro soffiato, che gli conferisce un carattere unico e una forma leggera. La verniciatura strutturale opaca degli elementi metallici ne aumenta la resistenza ai piccoli graffi, assicurando durata e un aspetto elegante per gli anni a venire. È un prodotto per chi apprezza l'artigianato e la lavorazione di alta qualità in un ambiente moderno.

EPLI - Caratteristiche principali

- Lampada a sospensione dal carattere distintivo ma discreto.
- Diffusore in vetro bianco latte Ø27 cm, lunghezza 30,9 cm.
- Intradosso in metallo Ø14 cm.
- Fili intrecciati, lunghezza 120 cm - lunghezza totale: 140 cm.
- Grado di protezione IP20 - per ambienti asciutti.
- Realizzata a mano, in vetro soffiato di alta qualità.
- Disponibile anche come lampada da tavolo (EPLI ST) e a sospensione (EPLI B) - possibilità di creare una composizione luminosa coerente.

EPLI - una luce moderna che avvolge lo spazio.

La collezione Epli

La collezione **EPLI** è una serie ben studiata di apparecchi di illuminazione che permette di creare una disposizione coerente e armoniosa in tutti gli interni, dalla zona giorno, alle zone relax, agli spazi di servizio e commerciali.

La serie base comprende diversi modelli, che variano per funzione e proporzioni. La classica **lampada a sospensione EPLI** è ideale per il tavolo da pranzo, l'isola della cucina o per i punti di sospensione: introduce un accento distintivo e una luce morbida e diffusa. La seconda versione, **EPLI B**, è ideale per interni spaziosi e alti, dove la forma della lampada può risplendere in tutto il suo splendore. La collezione è completata anche da **EPLI ST**, una lampada a stelo che sta benissimo su un comodino, una console o una cassettera. È un modello che troverà facilmente posto sia in camera da letto che in soggiorno.

Per gli spazi più compatti è stata creata anche **la collezione EPLI MINI**, che mantiene lo stile dei modelli più grandi, ma in dimensioni più ridotte. Si tratta di un'ottima alternativa per gli interni in cui ogni centimetro è importante e la luce è ancora destinata a svolgere un ruolo decorativo e funzionale. La serie EPLI MINI comprende la compatta lampada a sospensione **EPLI MINI**, la piccola lampada a stelo **EPLI MINI ST**, la lampada da parete **EPLI MINI W**, nonché le soluzioni multipunto **EPLI MINI 3P** plafond e **EPLI MINI 3L** strip light.

Grazie a una tale varietà di modelli, **la collezione EPLI** offre una completa libertà di progettazione illuminotecnica, consentendo di costruire un'atmosfera coerente all'interno e di creare composizioni luminose esteticamente piacevoli e funzionali.

Informazioni tecniche

Sorgente luminosa inclusa	Non
Tipo di filettatura	E27 LED

Potenza massima dell'apparecchio	1 x 15W
Grado IP	IP20
Lunghezza del cavo	120 cm
Lunghezza	45,3 cm
Larghezza	27 cm
Altezza	27 cm
Diametro della griglia a soffitto	14 cm
Materiale da costruzione	metallo / vetro
Colori	nero (Jet Black RAL 9005)
Colore del cavo	nero
Tipo di treccia	poliestere
Colore della tonalità	bianco
Garanzia	24 mesi
Commenti aggiuntivi	prodotto fatto a mano su ordinazione
Tipo / applicazione	lampada da soffitto, lampada a sospensione
Lunghezza complessiva	140cm
Alimentazione	~230V, 50/60 Hz

Altre finiture

