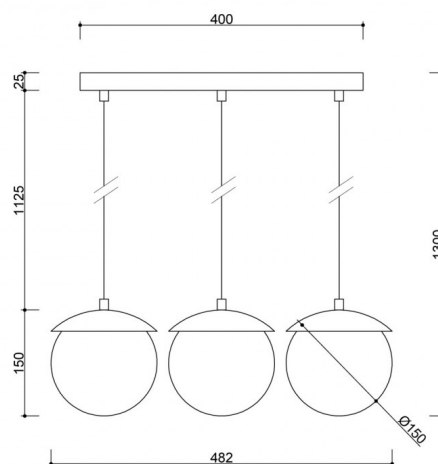
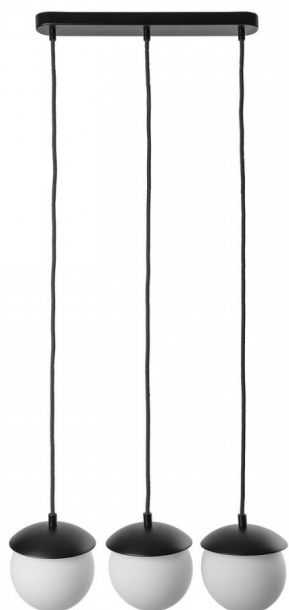




KUUL A lampada a sospensione da soffitto nera

<https://ummo-lighting.it/it/kuul/1470-kuul-a-lampada-a-sospensione-da-soffitto-nera-5906733724563.html>



Prezzo: **346,10 €** lordo

Produttore: **UMMO Lighting**

Codice prodotto: **KLA322P0**

EAN: **5906733724563**

Descrizione

Descrizione del progetto

Oggi faremo un pupazzo di neve? Assolutamente no! Faremo una lampada con le palle di neve, e non una lampada qualsiasi. KUUL A è un omaggio alla geometria e alla purezza delle forme, dove tre sfere perfettamente lisce, di colore bianco latte, formano una composizione sospesa, che ricorda una giostra di pianeti bianchi sospesi nell'aria. Questa lampada a sospensione colpisce per la sua leggerezza e il suo ritmo, combinando la giocosità infantile con la precisione degli adulti.

Progettata all'insegna della coerenza e dell'armonia, KUUL A si adatta perfettamente ad ambienti moderni, giapponesi, loft o classici. Il suo aspetto minimalista ma di grande impatto è il risultato di una progettazione consapevole, nel rispetto delle proporzioni, della luce e dei materiali. La base laccata nera e i fili intrecciati contrastano con la delicatezza del vetro lattiginoso, creando un'impressione di elegante equilibrio.

Componenti e funzionalità della lampada

KUUL A è una lampada da soffitto che combina tre paralumi di vetro di 15 cm di diametro ciascuno, realizzati in vetro bianco latte, che forniscono una luce morbida e diffusa. Le forme sferiche sono sospese da tre cavi tessili in treccia di poliestere, lunghi 112,5 cm, sufficienti a creare una suggestiva composizione luminosa a più livelli.

L'apparecchio ha una cornice in metallo verniciato a polvere con una struttura sottile che stabilizza l'intera struttura e ne aumenta l'espressività. La lampada ha una lunghezza totale di 130 cm e una larghezza di 48,2 cm, che rendono KUUL A perfetta come fonte di luce centrale sopra un tavolo, un'isola della cucina o in salotto.

Ogni paralume nasconde una sorgente luminosa intercambiabile con la popolare filettatura G9 (max 3x12W LED), che offre la libertà di scegliere la potenza e la temperatura di colore, a seconda delle esigenze di design.

Applicazione e classe di protezione IP20 / IP44

KUUL A è stato progettato per gli spazi domestici e commerciali dove lo stile e la luce sono importanti. La versione IP20 è adatta all'uso in soggiorni, sale da pranzo e camere da letto, dove non c'è umidità elevata. La variante IP44 consente l'installazione anche in spazi esposti all'umidità, come cucine o bagni (al di fuori della zona di contatto diretto con l'acqua).

KUUL A fa parte della più ampia collezione KUUL, una famiglia coerente di lampade che comprende anche il plafond KUUL B, le lampade a parete KUUL D, D1 e le lampade a sospensione KUUL F, G ed E. Mettendo insieme questi apparecchi, è possibile creare un sistema di illuminazione armonioso e unificato, ricco di calore, ritmo e sottile geometria.

Artigianale e unico

Ogni lampada della serie KUUL è assemblata a mano, con attenzione ai dettagli e finiture perfette. Non si tratta di un prodotto di massa, ma di un'espressione di autentico artigianato e di design con un'anima. Scegliendo KUUL A, optate per la qualità, l'originalità e un oggetto che costruirà l'atmosfera del vostro spazio per gli anni a venire.

KUUL A - caratteristiche principali:

- Tre paralumi in vetro bianco latte Ø15 cm - effetto luce morbida e diffusa.
- Forma moderna ispirata a una palla di neve - leggerezza geometrica.
- Fili intrecciati in poliestere - esteticamente gradevoli e durevoli.
- Filettatura G9 - compatibilità con un'ampia gamma di sorgenti luminose (max 3x12W LED).
- Disponibile nelle classi di protezione IP20 e IP44.
- Realizzata a mano - carattere individuale e qualità artigianale.
- Dimensioni: 48,2 x 15 x 130 cm (lunghezza x larghezza x altezza totale).
- Tre colori a scelta: bianco RAL 9003, nero RAL 9005 e bordeaux RAL 3004.

Informazioni tecniche

Sorgente luminosa inclusa	Non
Tipo di filettatura	LED G9
Potenza massima dell'apparecchio	3 x 12W
Grado IP	IP20
Lunghezza del cavo	110 cm
Lunghezza	48,2 cm
Larghezza	15 cm
Altezza	15 cm
Dimensioni della guida a soffitto lunghezza x larghezza	40 cm x 6 cm
Materiale da costruzione	metallo / vetro
Colori	nero (Jet Black RAL 9005)
Colore del cavo	nero
Tipo di treccia	poliestere

Colore della tonalità	bianco
Garanzia	24 mesi
Commenti aggiuntivi	prodotto fatto a mano su ordinazione
Tipo / applicazione	lampada da soffitto, lampada a sospensione
Lunghezza complessiva	130cm
Alimentazione	~230V, 50/60 Hz

Altre finiture

