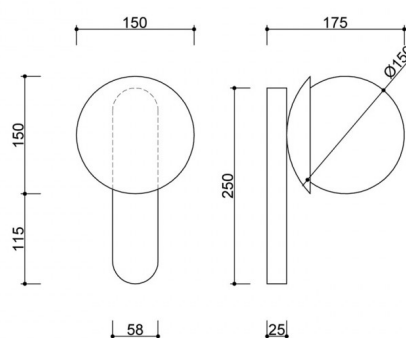




KUUL D lampada da parete / applique nera

<https://ummo-lighting.it/it/kuul/1474-kuul-d-lampada-da-parete-nera-lampada-da-parete-5906733724594.html>



Prezzo: **133,90 €** lordo

Produttore: **UMMO Lighting**

Codice prodotto: **KLD12000**

EAN: **5906733724594**

Descrizione

Descrizione del design

La lampada da parete KUUL D è una lampada da parete che sorprende per la sua semplicità e chiarezza grafica. A prima vista, ricorda una palla di neve attaccata al muro: non c'è da stupirsi, visto che l'intera collezione KUUL si ispira proprio alla forma delle sfere. Il gioco geometrico si combina con il design funzionale, dando vita a un'illuminazione moderna ma calda, che attira l'attenzione anziché dominare lo spazio.

La forma minimalista, composta da un apparecchio verticale in metallo e da un paralume sferico bianco latte con un diametro di 15 cm, è stata progettata pensando agli interni moderni: dal giapponese al loft, dai corridoi domestici alle hall degli hotel.

Componenti e funzionalità della lampada

KUUL D è realizzata in metallo di alta qualità verniciato in un colore strutturato - disponibile in nero profondo (RAL 9005), bianco puro (RAL 9003) ed elegante bordeaux (RAL 3004). Le sue linee morbide e la finitura raffinata la rendono ideale sia come decorazione sottile che come fonte di luce.

L'interno della lampada nasconde un attacco per una lampadina G9 (max. 12W LED), lasciando all'utente la libertà di scegliere la potenza e il colore della luce. Il paralume in vetro lattiginoso diffonde la luce in modo omogeneo, creando una luce lunare, ideale per il riposo serale o per illuminare dolcemente i passaggi.

Applicazione e classe di protezione IP20 / IP44

La lampada da parete KUUL D è disponibile in due versioni:

- **IP20** - per ambienti asciutti come soggiorni, camere da letto, corridoi o uffici.
- **IP44** - per ambienti con maggiore umidità, tra cui bagni (ad esempio vicino allo specchio), lavanderie, ingressi e terrazze coperte.

Questo lo rende facilmente adattabile a diverse funzioni e collocazioni in casa o in spazi commerciali.

Realizzata a mano e unica

Ogni lampada KUUL D è assemblata a mano, con attenzione alla qualità dei dettagli e alla precisione dell'assemblaggio. Non si tratta di un prodotto di massa, ma di un'illuminazione creata per chi apprezza le scelte consapevoli e il design sostenibile.

La lampada da parete KUUL D convince come solista, ma dà il meglio di sé se inserita in una composizione più ampia con le lampade KUUL A, B e C. Insieme formano una famiglia di lampade coerenti, pronte a riempire qualsiasi interno con armonia di luce e forma.

KUUL D - caratteristiche principali

- Lampada da parete dal design moderno e minimalista.
- Tre versioni di colore: nero (RAL 9005), bianco (RAL 9003), bordeaux (RAL 3004).
- Due versioni di impermeabilità: IP20 (per interni asciutti) e IP44 (per bagni e aree umide).
- Sorgente luminosa G9 (max 12W LED) - colore e potenza luminosa selezionabili.
- Materiali di alta qualità: metallo e vetro, verniciati a polvere.
- Uso universale: per il soggiorno, la camera da letto, il corridoio, il bagno o l'hotel.
- Assemblata a mano - precisione artigianale e individualità di ogni pezzo.

Informazioni tecniche

| | |
|--|--------------------------------------|
| Sorgente luminosa inclusa | Non |
| Tipo di filettatura | LED G9 |
| Potenza massima dell'apparecchio | 1 x 12W |
| Grado IP | IP20 |
| Lunghezza | 17,5 cm |
| Larghezza | 15 cm |
| Altezza | 26,5 cm |
| Dimensioni della guida a soffitto lunghezza x larghezza | 25 cm x 5,8 cm |
| Materiale da costruzione | metallo / vetro |
| Colori | nero (Jet Black RAL 9005) |
| Colore della tonalità | bianco |
| Garanzia | 24 mesi |
| Commenti aggiuntivi | prodotto fatto a mano su ordinazione |
| Tipo / applicazione | applique, lampada da parete |
| Alimentazione | ~230V, 50/60 Hz |

Altre finiture

