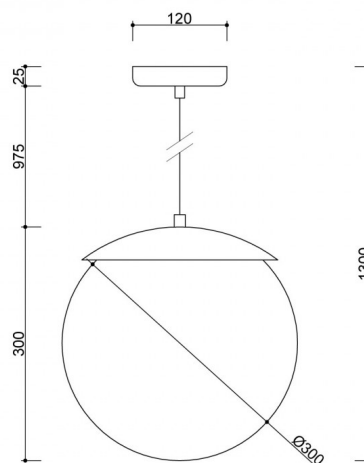




KUUL E lampada a sospensione da soffitto nera

<https://ummo-lighting.it/it/kuul/1476-kuul-e-lampada-a-sospensione-da-soffitto-nera-5906733724662.html>



Prezzo: **749,00 zł** lordo

Riduzione: -115,50 zł Netto

Prezzo vecchio: 899,00 zł lordo

Produttore: **UMMO Lighting**

Codice prodotto: **KLE122P0**

EAN: **5906733724662**

Descrizione

Descrizione del design

KUUL E è un omaggio alla semplicità e all'armonia delle forme. La sua forma geometrica si basa su una sfera perfetta, delicatamente "pressata" da una ciotola metallica piatta. Questo contrasto crea una silhouette moderna ma sottile che si adatta perfettamente a molti stili di interni, da quello giapponese a quello minimalista, fino al moderno loft. La luce morbida che penetra attraverso il paralume bianco latte crea un'atmosfera piacevole e sottolinea le qualità estetiche dell'apparecchio.

Componenti e funzionalità della lampada

La lampada è realizzata in metallo verniciato a polvere di alta qualità e vetro opalino. Il paralume, con un diametro di 30 cm, conferisce alla lampada una leggerezza visiva, garantendo al contempo un'adeguata diffusione della luce. La lunghezza totale dell'apparecchio è di 130 cm, di cui il cavo intrecciato in poliestere è lungo 97,5 cm - facilmente adattabile all'altezza della stanza. L'attacco E27 consente l'utilizzo di lampadine LED standard fino a 15W, offrendo funzionalità e libertà nella scelta della sorgente luminosa.

Applicazione e classe di protezione IP20

KUUL E è stata progettata per interni asciutti come il soggiorno, la camera da letto, la sala da pranzo o gli spazi commerciali. La classe di protezione IP20 significa che la lampada non è adatta ad ambienti umidi, ma è perfetta per luoghi in cui l'atmosfera, l'estetica e i dettagli raffinati sono importanti.

Disponibile in tre varianti di colore - nero (RAL 9005), bianco (RAL 9003) e bordeaux (RAL 3004) - è facile da abbinare a diversi concetti di colore degli interni. KUUL E è perfetta sia da sola che in compagnia di altre lampade della collezione KUUL.

Fatta a mano e unica

Ogni KUUL E è assemblata a mano, con attenzione alla precisione e alla qualità delle finiture. Non è solo un'illuminazione, ma anche un elemento decorativo degli interni, per chi cerca una lampada dal carattere originale e dall'estetica elevata.

KUUL E - caratteristiche principali

- Diffusore sferico in vetro bianco latte con un diametro di 30 cm - fornisce una luce morbida e uniforme.
- Design geometrico con una ciotola piatta e pronunciata: una forma moderna che cattura l'attenzione.
- Sorgente luminosa intercambiabile con filettatura E27 - max. 15W LED.
- Tre opzioni di colore: nero (RAL 9005), bianco (RAL 9003) e bordeaux (RAL 3004) - per adattarsi a diversi ambienti.
- Grado di impermeabilità IP20 - ideale per interni residenziali e commerciali asciutti.
- Pieghevole a mano - lavorazione di alta qualità e attenzione ai dettagli.
- Design universale: si adatta bene agli stili giapponese, moderno, minimalista, classico e loft.

Informazioni tecniche

Sorgente luminosa inclusa	Non
Tipo di filettatura	E27 LED
Potenza massima dell'apparecchio	1 x 15W
Grado IP	IP20
Lunghezza del cavo	97,5cm
Lunghezza	30cm
Larghezza	30 cm
Altezza	30 cm
Diametro	30 cm
Diametro della griglia a soffitto	12 cm
Materiale da costruzione	metallo / vetro
Colori	nero (Jet Black RAL 9005)

Colore del cavo	nero
Tipo di treccia	poliestere
Colore della tonalità	bianco
Garanzia	24 mesi
Commenti aggiuntivi	prodotto fatto a mano su ordinazione
Tipo / applicazione	lampada da soffitto, lampada a sospensione
Lunghezza complessiva	130cm
Alimentazione	~230V, 50/60 Hz

Altre finiture

