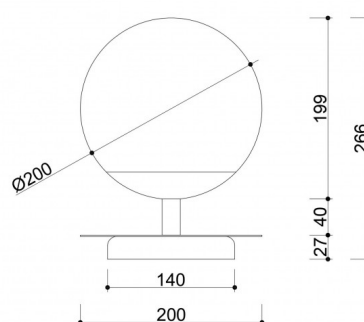




PLAAT ST lampada da tavolo nera con ottone

<https://ummo-lighting.it/it/plaat/3710-lampada-da-tavolo-plaat-st-in-ottone-nero-5906733725393.html>



Prezzo: **248,54 €** lordo

Produttore: **UMMO Lighting**

Codice prodotto: **PLS132P1**

EAN: **5906733725393**

Descrizione

La collezione PLAAT è certamente legata alla poetessa e scrittrice Sylvia Plath dal suo paralume in vetro :) La sfera bianco latte, caratteristica delle lampade UMMO, è stata progettata per rivelare la poesia della luce. I tubi metallici sono attraversati da un disco sottile che, come un ombrello, protegge il grande paralume in un'elegante calotta. È proprio il disco metallico a contraddistinguere le lampade a sospensione da soffitto PLAAT, disponibili in due varianti di colore: bianco e nero. L'illuminazione UMMO è assemblata a mano con componenti di alta qualità nel nostro studio di Gdynia. Siamo a vostro agio con la luce :)

La serie PLAAT Premium è costituita da modelli base in ottone. Gli elementi in ottone sono lucidati da noi e protetti in modo speciale contro lo scolorimento. Le lampade a sospensione PLAAT sono disponibili con cappello e disco nero o bianco. Le lampade in ottone sono corredate di guanti, in modo che non si verifichino reazioni chimiche durante l'assemblaggio. Come potete vedere, trattiamo la luce con nobiltà :)

Informazioni tecniche

Sorgente luminosa inclusa	Non
Tipo di flettatura	E27 LED
Tensione d'ingresso	220-240V
Potenza massima dell'apparecchio	1 x 15W
Grado IP	IP20
Lunghezza del cavo	150 cm
Larghezza	20 cm
Altezza	27 cm
Diametro	20 cm
Materiale da costruzione	metallo / ottone / vetro
Colori	nero (Jet Black RAL 9005) / ottone
Colore del cavo	nero
Tipo di treccia	poliestere
Colore della tonalità	bianco
Diametro del paralume	20 cm
Colore del telaio	nero
Garanzia	24 mesi
Commenti aggiuntivi	prodotto fatto a mano su ordinazione
Tipo / applicazione	lampada da tavolo

Altre finiture

