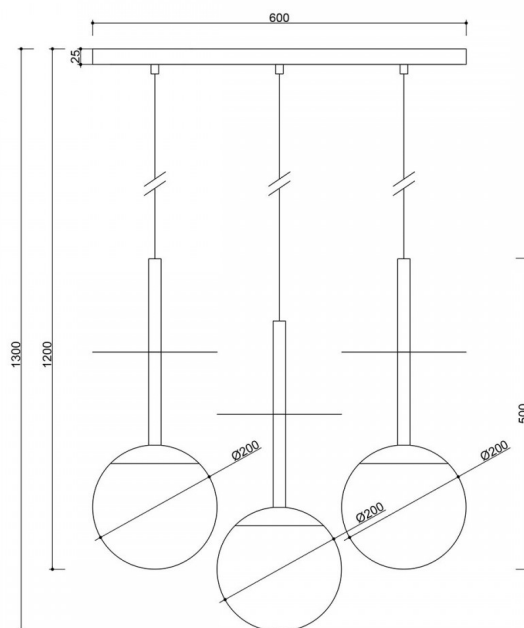




PLAAT A 3L nero tripla lampada da soffitto

<https://ummo-lighting.it/it/plaat/6535-plaat-a-3l-nero-tripla-lampada-da-soffitto-5906733723917.html>



Prezzo: **487,56 €** lordo

Produttore: **UMMO Lighting**

Codice prodotto: **PLL322P0**

EAN: **5906733723917**

Descrizione

La collezione PLAAT è certamente legata alla poetessa e scrittrice Sylvia Plath dal suo paralume in vetro :) La sfera bianco latte, caratteristica delle lampade UMMO, è stata progettata per rivelare la poesia della luce. I tubi metallici sono attraversati da un disco sottile che, come un ombrello, protegge il grande paralume in un'elegante calotta. È il disco metallico che contraddistingue gli apparecchi PLAAT, disponibili in due varianti di colore: bianco e nero e bianco e nero con elementi in oro. In questa serie si trovano, a seconda delle dimensioni del tubo, lampade a sospensione, plafoniere, plafond e lampade da tavolo. L'illuminazione UMMO è assemblata a mano con componenti di alta qualità nel nostro studio di Gdynia. Siamo a casa con la luce :)

Informazioni tecniche

Sorgente luminosa inclusa	Non
Tipo di filettatura	E27 LED
Tensione d'ingresso	220-240V
Potenza massima dell'apparecchio	3 x 15W
Grado IP	IP20
Lunghezza del cavo	70cm, 80cm, 70cm
Lunghezza	130 cm
Larghezza	60 cm
Materiale da costruzione	metallo / vetro
Colori	nero (Jet Black RAL 9005)
Colore del cavo	nero
Tipo di treccia	poliestere
Colore della tonalità	bianco
Diametro del paralume	20 cm
Colore del telaio	nero
Garanzia	24 mesi
Commenti aggiuntivi	prodotto fatto a mano su ordinazione
Tipo / applicazione	lampada da soffitto, lampada a sospensione

Altre finiture

