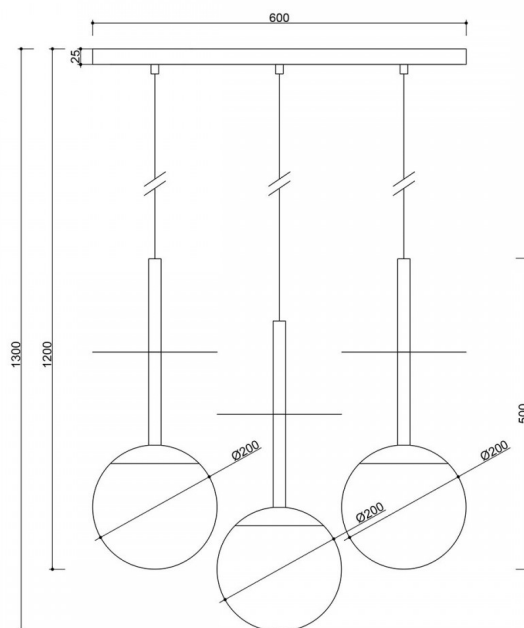




PLAAT A 3L lampada da soffitto tripla nera con ottone

<https://ummo-lighting.it/it/plaat/6537-plaat-a-3l-nero-tripla-lampada-da-soffitto-in-ottone-5906733723924.html>



Prezzo: **487,56 €** lordo

Produttore: **UMMO Lighting**

Codice prodotto: **PLL332P0**

EAN: **5906733723924**

Descrizione

La collezione PLAAT è certamente legata alla poetessa e scrittrice Sylvia Plath dal suo paralume in vetro :) La sfera bianco latte, caratteristica delle lampade UMMO, è stata progettata per rivelare la poesia della luce. I tubi metallici sono attraversati da un disco sottile che, come un ombrello, protegge il grande paralume in un'elegante calotta. È il disco metallico che contraddistingue gli apparecchi PLAAT, disponibili in due varianti di colore: bianco e nero e bianco e nero con elementi in oro. In questa serie si trovano, a seconda delle dimensioni del tubo, lampade a sospensione, plafoniere, plafond e lampade da tavolo. L'illuminazione UMMO è assemblata a mano con componenti di alta qualità nel nostro studio di Gdynia. Siamo a casa con la luce :)

Informazioni tecniche

Sorgente luminosa inclusa	Non
Tipo di filettatura	E27 LED
Tensione d'ingresso	220-240V
Potenza massima dell'apparecchio	3 x 15W
Grado IP	IP20
Lunghezza del cavo	70cm, 80cm, 70cm
Lunghezza	130 cm
Larghezza	60 cm
Materiale da costruzione	metallo / ottone / vetro
Colori	nero (Jet Black RAL 9005) / ottone
Colore del cavo	nero
Tipo di treccia	poliestere
Colore della tonalità	bianco
Diametro del paralume	20 cm
Colore del telaio	nero / oro
Dimmerabile	sì
Garanzia	24 mesi
Commenti aggiuntivi	prodotto fatto a mano su ordinazione
Tipo / applicazione	lampada da soffitto, lampada a sospensione

Altre finiture

