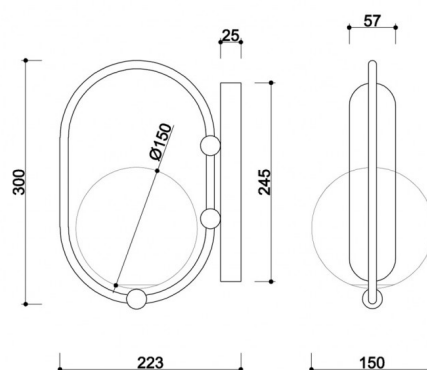


KOBAN D lampada da parete/applique bianca con tenuta IP44 aumentata



<https://ummo-lighting.it/it/koban/7367-koban-d-lampada-da-pareteapplique-bianca-con-tenuta-ip44-aumentata-5906733721937.html>



Prezzo: **182,68 €** lordo

Riduzione: -154,00 € Netto

Prezzo vecchio: 231,46 € lordo

Produttore: **UMMO Lighting**

Codice prodotto: **KOD110S0**

EAN: **5906733721937**

Descrizione

Descrizione del design

KOBAN D è una lampada da parete della collezione KOBAN che combina la funzionalità di una lampada da parete con una forma raffinata e minimalista. Il suo design si basa sull'accostamento semplice e grafico di una struttura in metallo con un paralume sferico in vetro bianco latte dal diametro di 15 cm. Il vetro opaco diffonde sottilmente la luce, fornendo un'illuminazione piacevole e priva di abbagliamenti.

La sua forma si ricollega all'intera collezione KOBAN, ispirandosi alla libertà, alla flessibilità e al movimento giocoso dei bambini. KOBAN D è adatto sia come singolo accento luminoso che in composizioni con altri apparecchi della serie, portando una calma geometria luminosa negli interni.

Componenti e funzionalità della lampada

La lampada è realizzata in metallo e vetro. La struttura in metallo e la cornice a parete hanno una finitura opaca e strutturata che sottolinea il carattere moderno e senza tempo dell'apparecchio. Il diffusore in vetro, del diametro di 15 cm, è realizzato in vetro bianco latte e fornisce una luce morbida e diffusa.

All'interno è presente un supporto per una sorgente luminosa di tipo G9 (LED, massimo 12W). La lampada è lunga 22,3 cm, larga 15 cm e alta 30 cm. È progettata per il montaggio a parete, ad esempio accanto a un letto, sopra uno specchio, in un ingresso o in un corridoio.

Varianti di applicazione e protezione IP20 / IP44

KOBAN D è disponibile in due diversi livelli di protezione:

- **IP20** - per interni asciutti come camere da letto, soggiorni, corridoi,
- **IP44** - per ambienti con maggiore umidità, come bagni o cucine.

Ciò rende la lampada adatta sia agli spazi abitativi che alle aree più esigenti, come i bagni degli hotel, le aree benessere o le cucine moderne.

Il modello D fa parte della vasta collezione KOBAN, che comprende anche lampade a sospensione (KOBAN A, B e C), un secondo modello di lampada da parete (KOBAN E) e una lampada da tavolo (KOBAN ST). Si tratta di una serie di luci visivamente coerenti, che consentono di organizzare armoniosamente interi interni in un'unica estetica.

Realizzata a mano e unica

Ogni lampada KOBAN D è realizzata con un processo di assemblaggio a mano, con attenzione ai dettagli, alla qualità e alle finiture. È una proposta unica per chi cerca non solo la funzionalità ma anche una sottile unicità negli oggetti di uso quotidiano. Realizzata a mano, ogni cornice ha un carattere unico, coerente con l'estetica dell'intera collezione, ma raffinata fin nei minimi dettagli.

KOBAN D - caratteristiche principali

- Diffusore sferico in vetro bianco latte con diametro di 15 cm - luce morbida e uniforme.
- Montatura e cornice in metallo - finitura opaca a polvere.
- Montaggio a parete - ideale come luce d'atmosfera o luce ausiliaria.
- Sorgente luminosa: G9 (LED, max 12W).
- Dimensioni: lunghezza 22,3 cm, larghezza 15 cm, altezza 30 cm.
- Disponibile in due colori: nero RAL 9005 e bianco RAL 9003.
- Varianti di protezione: IP20 e IP44 - per interni asciutti e ad alta umidità.
- Fa parte della collezione KOBAN - una possibilità di creare un insieme di illuminazione coerente.

Informazioni tecniche

Sorgente luminosa inclusa	Non
Tipo di filettatura	LED G9
Potenza massima dell'apparecchio	1 x 12W
Grado IP	IP44
Lunghezza	22,3 cm

Larghezza	15 cm
Altezza	30 cm
Dimensioni della guida a soffitto lunghezza x larghezza	24,5 cm x 5,7 cm
Materiale da costruzione	metallo / vetro
Colori	bianco (bianco segnale RAL 9003)
Colore della tonalità	bianco
Garanzia	24 mesi
Commenti aggiuntivi	prodotto fatto a mano su ordinazione
Tipo / applicazione	applique, lampada da parete
Alimentazione	~230V, 50/60 Hz

Altre finiture

