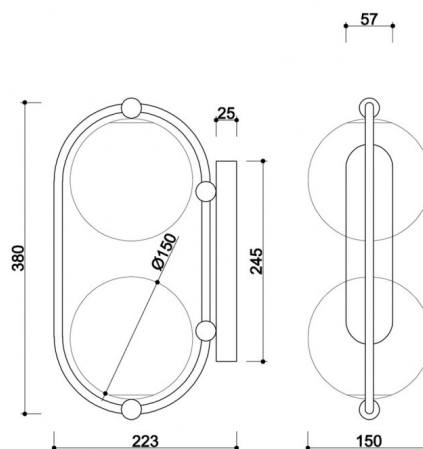


KOBAN E lampada da parete nera / applique con tenuta IP44 aumentata



<https://ummo-lighting.it/it/koban/7368-koban-e-lampada-da-parete-nero-applique-con-tenuta-ip44-aumentata-5906733721920.html>



Prezzo: **849,00 zł** lordo

Riduzione: -154,00 zł Netto

Prezzo vecchio: 1 049,00 zł lordo

Produttore: **UMMO Lighting**

Codice prodotto: **KOE120S0**

EAN: **5906733721920**

Descrizione

Descrizione del design

KOBAN E è un apparecchio a parete della collezione KOBAN, che sviluppa i principi del design minimalista verso una forma più espressiva. La lampada presenta due paralumi sferici in vetro bianco latte, disposti verticalmente in modo da conferire all'insieme un'elegante simmetria e un equilibrio ottico. Ogni paralume ha un diametro di 15 cm e diffonde delicatamente la luce per creare un'atmosfera piacevole e suggestiva.

KOBAN E si ispira alla libertà e al gioco delle forme di un bambino: il suo design traduce questa energia nel linguaggio della luce. Grazie alla sua struttura compatta ma duale, questa lampada da parete attira l'attenzione senza dominare lo spazio. È un apparecchio ideale per ambienti moderni e tranquilli, in cui la luce svolge un ruolo sia utilitaristico che decorativo.

Componenti e funzionalità della lampada

La lampada è realizzata in metallo e vetro. La struttura e la cornice a parete sono rivestite con una verniciatura a polvere strutturata opaca, che ne sottolinea il carattere moderno e durevole. I due paralumi in vetro bianco latte con un diametro di 15 cm emettono una luce morbida e uniforme. All'interno sono presenti due supporti G9, adatti a sorgenti LED fino a 12W ciascuna.

Le dimensioni della lampada sono: lunghezza 22,3 cm, larghezza 15 cm, altezza 38 cm. KOBAN E è perfetta come illuminazione a parete, ad esempio accanto a letti, specchi, ingressi o come illuminazione decorativa d'accento.

Applicazione e classe di protezione IP20 / IP44

La lampada è disponibile in due livelli di protezione:

- **IP20** - per ambienti domestici asciutti,
- **IP44** - per interni con maggiore umidità, come bagni o cucine.

Questo rende la lampada ideale sia per gli spazi residenziali che per quelli commerciali, dove sono importanti sia la forma che la durata e la sicurezza d'uso.

KOBAN E fa parte di una famiglia di apparecchi più ampia, che comprende anche la lampada da parete KOBAN D, le lampade a sospensione KOBAN A, B e C e la lampada da tavolo KOBAN ST. Insieme, formano un set di illuminazione coerente che permette di organizzare interi interni in un'estetica armoniosa.

Realizzate a mano e uniche

Come tutte le lampade della collezione KOBAN, il modello E è realizzato con un processo di assemblaggio e finitura manuale, che gli conferisce un carattere individuale e raffinato. È destinata a chi apprezza non solo la bellezza minimalista, ma anche la durata, la qualità della lavorazione e l'unicità di ogni pezzo.

KOBAN E - Caratteristiche principali

- Due paralumi sferici in vetro bianco latte (Ø15 cm) - fonte di luce morbida e diffusa.
- Struttura e lunetta in metallo verniciato a polvere con finitura opaca.
- Sorgente luminosa: 2x G9 (LED, max 2x12W).
- Dimensioni: lunghezza 22,3 cm, larghezza 15 cm, altezza 38 cm.
- Disponibile in due varianti di colore: bianco RAL 9003 e nero RAL 9005.
- Varianti di protezione: IP20 e IP44 - per diverse condizioni d'uso.
- Realizzato a mano - attenzione individuale ai dettagli e alla qualità.
- Parte della collezione KOBAN - coerenza estetica nel design dell'illuminazione di tutti gli interni.

Informazioni tecniche

Sorgente luminosa inclusa	Non
Tipo di filettatura	LED G9
Potenza massima dell'apparecchio	2 x 12W

Grado IP	IP44
Lunghezza	22,3 cm
Larghezza	15 cm
Altezza	38 cm
Dimensioni della guida a soffitto lunghezza x larghezza	24,5 cm x 5,7 cm
Materiale da costruzione	metallo / vetro
Colori	nero (Jet Black RAL 9005)
Colore della tonalità	bianco
Garanzia	24 mesi
Commenti aggiuntivi	prodotto fatto a mano su ordinazione
Tipo / applicazione	applique, lampada da parete
Alimentazione	~230V, 50/60 Hz

Altre finiture

