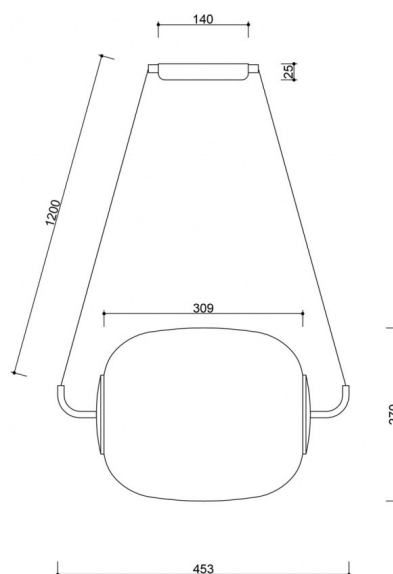




Lampada a sospensione da soffitto EPLI bianca

<https://ummo-lighting.it/it/epli/7429-lampada-a-sospensione-da-soffitto-epli-bianca-5906733722255.html>



Prezzo: **324,15 €** lordo

Produttore: **UMMO Lighting**

Codice prodotto: **EP0111P0**

EAN: **5906733722255**

Descrizione

Descrizione del design

EPLI è una lampada a sospensione che porta negli interni purezza di forme e morbidezza di luce. Nella sua versione bianca - con un sottile contrasto tra vetro lattiginoso e metallo strutturato opaco - acquisisce una leggerezza e una freschezza uniche. È un apparecchio creato per gli amanti del design monocromatico e degli interni in cui la luce gioca un ruolo di primo piano.

L'ampio diffusore in vetro soffiato bianco latte, con un diametro di 27 cm, diffonde magnificamente la luce, creando un'atmosfera accogliente e non aggressiva, ideale per le aree lounge e gli spazi progettati per favorire il relax. Le coperture metalliche che racchiudono il paralume aggiungono eleganza alla forma e lo proteggono dall'abbagliamento diretto della luce.

Appeso sopra un tavolo, in salotto o sopra un'isola della cucina, EPLI bianco non si limita a illuminare, ma conferisce armonia visiva e moderna leggerezza. E se amate lo stile, potete completarla con il modello da tavolo EPLI ST, creando un duo armonioso di luce ed estetica.

Componenti e funzionalità della lampada

EPLI è una lampada realizzata con una combinazione di metallo bianco (Signal White RAL 9003) e vetro latteo. Il diffusore in vetro (Ø27 cm, altezza 30,9 cm) nasconde una sorgente luminosa con stelo E27 (max 15W LED), che brilla sottilmente attraverso il vetro smerigliato. L'effetto? Una luce diffusa e accogliente, senza ombre né abbagliamenti.

L'apparecchio è sospeso da due cavi tessili bianchi intrecciati (lunghi 120 cm), che possono essere regolati in base all'altezza della stanza. L'intero apparecchio è fissato al soffitto con un discreto intradosso bianco di 14 cm di diametro.

La lunghezza totale della lampada è di 140 cm, adatta sia agli interni di altezza standard che a quelli di altezza superiore.

Applicazione e classe di protezione IP20

La EPLI in bianco troverà il suo posto perfetto in ambienti luminosi e minimalisti, dallo stile scandinavo a quello giapponese, fino al moderno soft loft. La sua forma tranquilla e la luce soffusa la rendono una scelta ideale per la sala da pranzo, il soggiorno, la camera da letto, la cucina, ma anche per gli spazi commerciali - ristoranti, showroom o boutique.

Con un grado di protezione IP20, la lampada è adatta all'uso in ambienti asciutti.

Fatta a mano e unica

Ogni lampada EPLI è creata attraverso un processo di assemblaggio a mano, con attenzione ai dettagli e alle finiture estetiche. Il paralume in vetro soffiato conferisce alla lampada un carattere individuale e una qualità unica. La verniciatura strutturata bianca delle parti metalliche aumenta la resistenza della superficie ai graffi e sottolinea la leggerezza e la sottigliezza della forma complessiva. È un prodotto progettato per la durata, la funzionalità e la bellezza della luce quotidiana.

EPLI - caratteristiche principali

- Lampada a sospensione dal carattere delicato e monocromatico.
- Diffusore in vetro bianco latte Ø27 cm, lunghezza 30,9 cm.
- Supporto a soffitto in metallo Ø14 cm in bianco (Signal White RAL 9003).
- Materiali: vetro, metallo, cavo tessile (poliestere).
- Fili intrecciati, lunghezza 120 cm - lunghezza totale: 140 cm.
- Grado di protezione IP20 - per ambienti asciutti.
- Realizzata a mano, in vetro soffiato, con dettagli eleganti.
- Disponibile anche come lampada da tavolo (EPLI ST) e a sospensione (EPLI B) - la possibilità di creare un'illuminazione coerente.

EPLI - luce che calma. Forma che calma. Design che rimane.

La collezione Epli

La collezione **EPLI** è una serie ben studiata di apparecchi di illuminazione che consente di creare una disposizione coerente e armoniosa in tutti gli interni, dalla zona giorno, alle zone relax, agli spazi di servizio e commerciali.

La serie base comprende diversi modelli, che variano per funzione e proporzioni. La classica **lampada a sospensione EPLI** è ideale per il tavolo da pranzo, l'isola della cucina o per i punti di sospensione: introduce un accento distintivo e una luce morbida e diffusa. La seconda versione, **EPLI B**, è ideale per interni spaziosi e alti, dove la forma della lampada può risplendere in tutto il suo splendore. La collezione è completata anche da **EPLI ST**, una lampada a stelo che sta benissimo su un comodino, una console o una cassettera. È un modello che troverà facilmente posto sia in camera da letto che in soggiorno.

Per gli spazi più compatti è stata creata anche **la collezione EPLI MINI**, che mantiene lo stile dei modelli più grandi, ma in dimensioni più ridotte. È l'alternativa perfetta per gli interni in cui ogni centimetro è importante e la luce è destinata a svolgere un ruolo decorativo e funzionale. La serie EPLI MINI comprende la compatta lampada a sospensione **EPLI MINI**, la piccola lampada a stelo **EPLI MINI ST**, la lampada da parete **EPLI MINI W**, nonché le soluzioni multipunto **EPLI MINI 3P** plafond e **EPLI MINI 3L** strip light.

Grazie a una tale varietà di modelli, **la collezione EPLI** offre una completa libertà di progettazione illuminotecnica, consentendo di costruire un'atmosfera coerente all'interno e di creare composizioni luminose esteticamente piacevoli e funzionali.

Informazioni tecniche

Sorgente luminosa inclusa	Non
Tipo di filettatura	E27 LED
Potenza massima dell'apparecchio	1 x 15W
Grado IP	IP20
Lunghezza del cavo	120 cm
Lunghezza	45,3 cm
Larghezza	27 cm
Altezza	27 cm
Diametro della griglia a soffitto	14 cm
Materiale da costruzione	metallo / vetro
Colori	bianco (bianco segnale RAL 9003)
Colore del cavo	bianco
Tipo di treccia	poliestere
Colore della tonalità	bianco
Garanzia	24 mesi
Commenti aggiuntivi	prodotto fatto a mano su ordinazione
Tipo / applicazione	lampada da soffitto, lampada a sospensione
Lunghezza complessiva	140cm
Alimentazione	~230V, 50/60 Hz

Altre finiture

