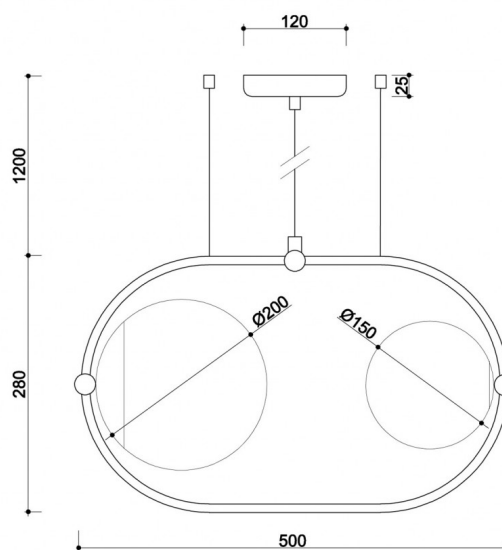




## KOBAN A lampada a sospensione da soffitto bianca IP44

<https://ummo-lighting.it/it/koban/7461-koban-a-lampada-a-sospensione-da-soffitto-bianca-ip44-5906733726314.html>



Prezzo: **255,85 €** lordo

Riduzione: -462,00 € Netto

Prezzo vecchio: 402,20 € lordo

Produttore: **UMMO Lighting**

Codice prodotto: **KOA211PS0**

EAN: **5906733726314**

# Descrizione

## Descrizione del progetto

Immaginate una pista da ciclismo indoor a forma di ellisse, con sfere di vetro che sfrecciano al posto delle biciclette. All'improvviso una sfera scompare, un'altra si ferma, ne appare una nuova, più grande e più vivace. Non è caos, è puro divertimento! È da questa spontaneità, coraggio e gioia infantile che nasce KOBAN A, una lampada che unisce la libertà delle forme alla maturità del design.

L'elemento centrale del progetto è un'ellisse metallica che unisce la composizione, come un binario su cui si muovono due sfere di vetro di dimensioni diverse. La loro disposizione asimmetrica attira lo sguardo e suscita curiosità. È un'illuminazione imprevedibile, ma proprio per questo conferisce carattere ed energia allo spazio.

La lampada è disponibile in due colori: bianco senza tempo (Signal White RAL 9003) e nero elegante (Jet Black RAL 9005). KOBAN A è un omaggio all'immaginazione dei bambini, racchiuso in una forma moderna, non scontata, grintosa eppure armoniosa.

## Componenti e funzionalità della lampada

KOBAN A è lunga 50 cm, larga 20 cm e alta 28 cm, per una lunghezza totale (sospensione compresa) di 148 cm. La struttura è costituita da un telaio metallico a forma di ellisse, al quale sono fissati due paralumi in vetro con diametro di 15 cm e 20 cm. Un cavo in poliestere lungo 120 cm e due corde in acciaio assicurano una sospensione stabile ed esteticamente gradevole.

La lampada è dotata di due prese G9 (LED max 2x12W), che consentono di selezionare la potenza e la temperatura di colore in base alle esigenze dell'interno specifico. La cornice metallica a soffitto, con un diametro di 12 cm, si fonde con l'insieme, mantenendo la forma pulita e chiara.

## Applicazione e classe di protezione IP20 / IP44

La serie Koban è stata creata per gli interni che vogliono parlare la propria lingua. Koban A è disponibile in due opzioni di impermeabilizzazione:

- **IP20** - per spazi asciutti: soggiorni, camere da letto, uffici o sale da pranzo.
- **IP44** - per ambienti umidi come bagni o toilette (con l'apposita zona di installazione).

La collezione Koban è stata progettata con un approccio coerente e completo al design dell'illuminazione. Comprende non solo la variante KOBAN A, ma anche altre due lampade a sospensione - KOBAN B e KOBAN C - e le applique KOBAN D e KOBAN E. L'intera collezione è completata dalla lampada da tavolo KOBAN ST, ideale per essere collocata su comodini, consolle o cassettiere.

## Realizzate a mano e uniche

Le lampade della serie Koban sono assemblate a mano, con attenzione ai dettagli, alle proporzioni e alla qualità delle finiture. Ogni pezzo è il risultato di una combinazione di precisione artigianale e visione audace. Non si tratta di un prodotto di massa: è una storia, incantata nel vetro e nel metallo.

### Koban A - caratteristiche principali

- Due sfere di vetro asimmetriche di diametro diverso (Ø15 cm e Ø20 cm).
- Cornice espressiva a forma di ellisse, che fa da contrappunto estetico alle forme morbide dei paralumi.
- Disponibile in due colori: bianco (RAL 9003) e nero (RAL 9005).
- Realizzate a mano e con un carattere distintivo e proprietario.
- Due varianti IP: per interni asciutti (IP20) e umidi (IP44).
- Ideale per allestimenti audaci e non convenzionali.
- Libertà di configurazione: permette di creare le proprie composizioni luminose.

## Informazioni tecniche

<b>Sorgente luminosa inclusa</b>	Non
<b>Tipo di flettatura</b>	LED G9
<b>Potenza massima dell'apparecchio</b>	2 x 12W
<b>Grado IP</b>	IP44

<b>Lunghezza del cavo</b>	120 cm
<b>Lunghezze dei fili</b>	120 cm
<b>Lunghezza</b>	50 cm
<b>Larghezza</b>	20 cm
<b>Altezza</b>	28 cm
<b>Diametro della griglia a soffitto</b>	12 cm
<b>Materiale da costruzione</b>	metallo / vetro
<b>Colori</b>	bianco (bianco segnale RAL 9003)
<b>Colore del cavo</b>	bianco
<b>Tipo di treccia</b>	poliestere
<b>Colore della tonalità</b>	bianco
<b>Diametro del paralume</b>	1x15cm, 1x20cm
<b>Garanzia</b>	24 mesi
<b>Commenti aggiuntivi</b>	prodotto fatto a mano su ordinazione
<b>Tipo / applicazione</b>	lampada da soffitto, lampada a sospensione
<b>Lunghezza complessiva</b>	148 cm
<b>Alimentazione</b>	~230V, 50/60 Hz

## Altre finiture

