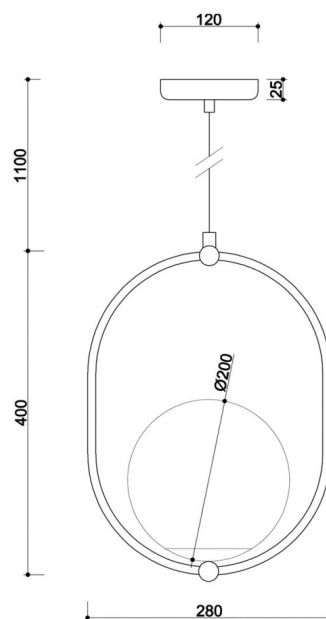




## Lampada a sospensione da soffitto KOBAN B nera IP44

<https://ummo-lighting.it/it/koban/7462-lampada-a-sospensione-da-soffitto-koban-b-nera-ip44-5906733726321.html>



Prezzo: **207,07 €** lordo

Riduzione: -154,00 € Netto

Prezzo vecchio: 255,85 € lordo

Produttore: **UMMO Lighting**

Codice prodotto: **KOB122PS0**

EAN: **5906733726321**

# Descrizione

## Descrizione del design

KOBAN B è una lampada a sospensione minimalista dalla forma espressiva ma sottile. Il suo carattere è costruito da un unico paralume sferico in vetro bianco latte, il cui diametro di 20 cm lo rende il punto focale della composizione. Il vetro opaco diffonde delicatamente la luce, donando una luminosità morbida e uniforme agli interni. La cornice semplice e la griglia metallica a soffitto sottolineano il carattere funzionale e snello dell'apparecchio, che si adatta perfettamente all'estetica di spazi moderni, giapponesi o loft.

Sebbene KOBAN B si distingua per la sua forma particolare, non domina la disposizione, ma al contrario la completa armoniosamente, conferendo all'interno un ritmo calmo e una leggerezza luminosa.

Immaginate una pista ciclabile indoor a forma di ellisse, con sfere di vetro al posto delle biciclette che sfrecciano. E ora immaginate le mani di due bambini piccoli, interessati a tutto il trambusto della pista. All'improvviso una palla scompare, un'altra si ferma, un'altra ancora appare, ma di dimensioni diverse. Tanto divertimento, risate, idee e possibilità. È stato il gioco dei bambini a ispirarci nella creazione della serie di lampade Koban.

Nel design di KOBAN B, questa energia giovanile è stata tradotta nel linguaggio della luce: la struttura in metallo e il vetro ricevono qui una nuova narrazione - piena di ordine da un lato, audace nella sua semplicità dall'altro. La lampada cattura lo sguardo con la sua composizione ellittica e il suo paralume sferico, portando nello spazio non solo luce ma anche un pizzico di libertà interiore. Perché quando si arreda uno spazio abitativo, vale la pena di ascoltare la voce del proprio bambino interiore.

## Componenti e funzionalità della lampada

La lampada è dotata di un cavo intrecciato in poliestere nero lungo 100 cm e di una griglia metallica rotonda per il soffitto. L'altezza complessiva è di 150 cm e l'apparecchio misura 40 cm di lunghezza e 28 cm di larghezza. Il diffusore è in vetro bianco con un diametro di 20 cm. All'interno è presente un supporto per una sorgente luminosa di tipo E27 (LED, massimo 15W), che consente all'utente di scegliere l'intensità e la temperatura di colore in base alle esigenze dello spazio.

## Applicazione e classe di protezione IP20 / IP44

KOBAN B è disponibile in due versioni di protezione: la standard IP20, progettata per aree asciutte e riparate, e la IP44, che consente l'installazione anche in aree con maggiore umidità, come bagni o cucine. Questo rende la lampada adatta sia agli spazi domestici - sopra un tavolo, un tavolo o in una camera da letto - sia alle condizioni di illuminazione più impegnative.

KOBAN B fa parte della più ampia collezione Koban, che comprende anche altre varianti di illuminazione: le lampade da parete KOBAN D ed E, nonché altre due lampade a sospensione - KOBAN A e KOBAN C - e il modello da tavolo KOBAN ST. Insieme, formano un insieme completo ed esteticamente coerente che consente di illuminare l'intero interno con uno stile uniforme, dai punti luce funzionali agli accenti decorativi d'atmosfera.

## Artigianale e unica

Come tutte le lampade della serie, KOBAN B è creata a mano con grande attenzione ai dettagli e alla lavorazione. La sua forma, pur essendo semplice, emana tranquillità, precisione e design raffinato: una proposta per chi apprezza non solo la funzionalità, ma anche la bellezza e la durata degli oggetti quotidiani.

### KOBAN B - Caratteristiche principali

- Diffusore sferico in vetro con diametro di 20 cm: è il punto focale della composizione e una fonte di luce morbida e uniforme.
- Cornice semplice e grafica - sottolinea il carattere minimalista e moderno della lampada.
- Disponibile in due colori: bianco (RAL 9003) e nero (RAL 9005).
- Due varianti IP: per interni asciutti (IP20) e bagnati (IP44).
- Possono essere installate singolarmente o in gruppo, ad esempio sopra un tavolo, un'isola della cucina o in bagno.
- Realizzata a mano - ogni lampada è assemblata singolarmente, con attenzione ai dettagli.
- Ideale per ambienti tranquilli e contemporanei in stile giapponese, loft e moderno.
- Fa parte dell'ampia collezione KOBAN, con la quale è possibile creare facilmente un insieme di luci coese.

## Informazioni tecniche

<b>Sorgente luminosa inclusa</b>	Non
<b>Tipo di filettatura</b>	E27 LED
<b>Potenza massima dell'apparecchio</b>	1 x 15W
<b>Grado IP</b>	IP44
<b>Lunghezza del cavo</b>	100 cm
<b>Lunghezza</b>	28 cm
<b>Larghezza</b>	20 cm
<b>Altezza</b>	40 cm
<b>Diametro della griglia a soffitto</b>	12 cm
<b>Materiale da costruzione</b>	metallo / vetro
<b>Colori</b>	nero (Jet Black RAL 9005)
<b>Colore del cavo</b>	nero
<b>Tipo di treccia</b>	poliestere
<b>Colore della tonalità</b>	bianco
<b>Garanzia</b>	24 mesi
<b>Commenti aggiuntivi</b>	prodotto fatto a mano su ordinazione
<b>Tipo / applicazione</b>	lampada da soffitto, lampada a sospensione
<b>Lunghezza complessiva</b>	150cm
<b>Alimentazione</b>	~230V, 50/60 Hz

## Altre finiture

