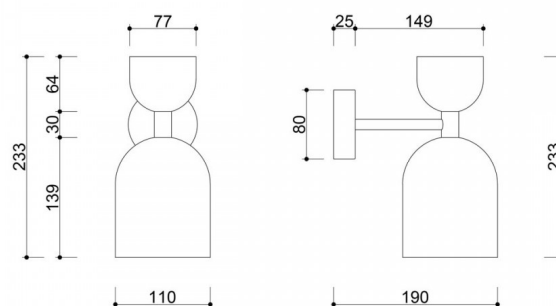


SUPURU W melone lampada da parete regolabile / applique con tubo nero



<https://ummo-lighting.it/supuru/7607-supuru-w-melone-lampada-da-parete-regolabile-applique-con-tubo-nero-5906733728608.html>



Prezzo: **559,00 zł** lordo

Produttore: **UMMO Lighting**

Codice prodotto: **SUK15020**

EAN: **5906733728608**

Descrizione

Descrizione del design

La lampada SUPURU W combina un'estetica minimalista con sottili riferimenti alla tradizione giapponese. Si rivolge a destinatari che apprezzano il minimalismo, la tranquillità, la scelta consapevole e un'estetica in equilibrio tra japandi e modernismo. Il nome Supuru è una metafora fonetica del silenzio e della luce, che è ciò che crea un apparecchio ben progettato. Due paralumi a forma di cupola si trovano uno sopra l'altro su uno stelo sottile. La forma ricorda le classiche lanterne che adornano i vicoli dei templi. Questa composizione armoniosa combina la semplicità della forma con le profonde radici della cultura.

Il nome "SUPURU" può essere interpretato come un riferimento fonetico alla parola giapponese "subaru", che significa "unificazione" o "riunione". Questo riferimento sottolinea l'idea di armonia e unità trasmessa dal design della lampada.

Componenti e funzionalità della lampada

Il corpo della lampada è realizzato in metallo nei colori della tavolozza UMMO (bianco RAL 9003, nero RAL 9005, giallo RAL 1016, melone RAL 1028, rosa RAL 3014, rosso-arancio RAL 2002, bordeaux RAL 3004, blu navy RAL 5003, blu RAL 5014, oliva RAL 6013, beige), che le conferiscono un carattere elegante e universale. Il delicato tubo che collega i paralumi aggiunge un tocco sottile, sottolineando il suo design sofisticato. Le dimensioni della lampada da parete sono: 19 x 11 x 23,3 cm.

La lampada è dotata di una sorgente luminosa di tipo GU10. SUPURU W dimostrerà il suo valore sia come illuminazione d'accento che come illuminazione funzionale. La lampada da parete ha un'angolazione regolabile del paralume, che consente di dirigere la luce esattamente dove serve e di orientare con precisione il fascio luminoso. In questo modo è possibile adattare facilmente l'illuminazione alle proprie esigenze specifiche: come luce d'appoggio per la lettura, come faretto decorativo o come illuminazione discreta per un'area selezionata dell'interno.

Questa soluzione combina funzionalità e flessibilità, offrendo all'utente il pieno controllo dell'atmosfera della stanza.

Applicazione e classe di protezione IP20

Grazie al suo grado di protezione IP20, la lampada SUPURU W è ideale per gli spazi domestici asciutti: dall'ufficio e dal soggiorno di casa alla biblioteca, al ristorante, all'hotel, allo spogliatoio o alla sala da pranzo elegante. Il suo design sottile e senza tempo si inserisce con naturalezza in ambienti in stile giapponese, moderno classico o moderno eclettico, aggiungendo calma e armonia visiva agli interni.

La lampada da parete Supuru W si integra perfettamente con la lampada a sospensione della stessa serie, creando un insieme di illuminazione coerente e moderna. Questa combinazione mantiene la continuità visiva nello spazio, unendo l'illuminazione a soffitto e a parete in un'unica composizione armoniosa.

Fatta a mano e unica

Ogni lampada SUPURU W viene creata in un piccolo laboratorio, dove l'artigianato incontra l'attenzione per il più piccolo dettaglio. Assemblata a mano su ordinazione, la lampada non è un prodotto di massa, ma una scelta consapevole - per chi cerca autenticità, durata e un tocco personale nel design. È un design creato per chi apprezza la qualità radicata nell'artigianato.

Combinando forme classiche e dettagli moderni, SUPURU W è la scelta perfetta per chi cerca un'illuminazione eccezionale per i propri interni. Vi invitiamo ad acquistare e vivere la luce in una prospettiva completamente nuova, quella del marchio UMMO.

Caratteristiche principali

- Design minimalista ispirato alla tradizione giapponese.
- Lavorazione artigianale per garantire l'unicità del prodotto.
- Ampia gamma di colori di tendenza.
- Materiali di finitura nobili: metallo.
- Grado di protezione: IP20 - per uso interno.
- Possibilità di personalizzare la finitura all'interno della collezione di colori UMMO.

Informazioni tecniche

Sorgente luminosa inclusa	Non
Tipo di filettatura	GU10 LED
Potenza massima dell'apparecchio	1 x 10W
Grado IP	IP20
Lunghezza	19cm
Larghezza	11 cm
Altezza	23,3 cm
Diametro della griglia a soffitto	8 cm
Materiale da costruzione	metallo
Colori	Giallo melone (Melon Yellow RAL 1028)
Garanzia	24 mesi
Commenti aggiuntivi	prodotto fatto a mano su ordinazione

Tipo / applicazione

applique, lampada da parete

Alimentazione

~230V, 50/60 Hz

Altre finiture

